

VemaTRACK®

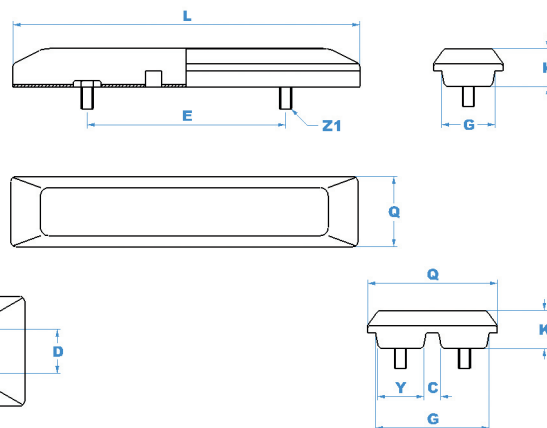
ASSORTIMENT DE PATINS EN CAOUTCHOUC

Les patins en caoutchouc sont une excellente alternative aux patins de chenille en acier pour éviter d'endommager le sol. Ils se montent facilement sur la chaîne ou sur les patins de chenille d'une machine. VemaTrack™ fournit des patins en caoutchouc pour diverses applications. Chaque patin en caoutchouc est vulcanisé individuellement avec un noyau métallique.

PATINS EN CAOUTCHOUC BOLT-ON VEMATRAK™

Les patins en caoutchouc Bolt-on VemaTrack™ Bolt-on se vissent sur les patins de chenille. À cette fin, il convient de forer des trous supplémentaires dans les patins de chenille. Pour offrir une solution complète, VemaTrack™ propose des patins de chenille déjà munis de trous compatibles avec les patins Bolt-on.

Les patins Bolt-on sont fournis avec des écrous.

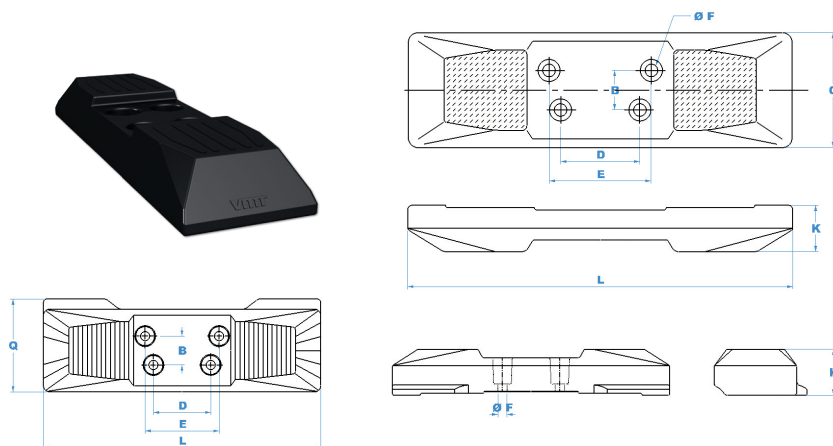


Code produit	Pas maillon	L	E	D	Q	K	Y	C	G
+208091	90,00	230,00	150,00	0,00	70,00	38,00	0,00	0,00	54,00
+208002	101,60	300,00	200,00	0,00	70,00	38,00	0,00	0,00	54,00
+204133	135,00	400,00	300,00	46,00	106,00	39,00	46,00	13,00	90,00
+208439	154,00	450,00	350,00	58,00	124,00	41,00	41,00	16,00	106,00
+221158	154,00	450,00	350,00	58,00	125,00	46,00	41,20	17,00	108,70
+202947	171,00	500,00	400,00	60,00	137,00	56,00	44,00	20,00	108,00
+218567	171,00	500,00	400,00	60,00	135,00	53,00	42,80	21,00	108,00
+221601	171,00	600,00	500,00	60,00	130,00	53,00	43,50	20,00	108,50
+209081	171,00	700,00	600,00	60,00	132,00	54,00	41,80	22,00	111,30
+222588	175,00	500,00	400,00	57,00	120,00	54,00	39,50	19,00	104,00

PATINS EN CAOUTCHOUC CHAIN-ON VEMATRAK™

Les patins Chain-on VemaTrack™ se montent directement sur la chaîne. Ils présentent un excellent rapport qualité/prix. Outre les patins Chain-on standards, nous proposons également des patins Chain-on HD VGRIP.

Les patins Chain-on sont fournis avec des boulons et des écrous.

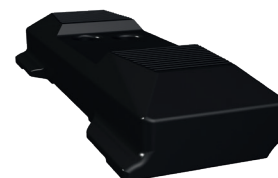


Code produit	Pas maillon	L	E	D	B	Q	K	ØF
+183626	135,00	400,00	104,00	80,00	46,00	125,00	52,00	13,10
+180138	140,00	400,00	86,00	86,00	52,00	145,00	54,00	12,50
+171387	140,00	450,00	86,00	86,00	52,00	145,00	54,00	12,50
+213498	140,00	500,00	86,00	86,00	52,00	145,00	54,00	12,50
+218562	154,00	450,00	89,00	73,00	57,00	145,00	78,00	15,00
+198389	154,00	600,00	89,00	73,00	57,00	146,00	56,00	14,50
+163439	154,00	450,00	90,00	90,00	55,00	146,00	56,00	14,50
+179876	154,00	450,00	89,00	73,00	57,00	146,00	52,00	14,30
+221778	155,60	450,00	104,80	88,90	54,80	146,00	56,00	14,50
+184254	171,00	500,00	108,00	108,00	60,30	162,00	66,00	16,30
+218557	171,00	500,00	108,00	108,00	60,30	160,00	65,00	16,30
+181065	171,00	600,00	108,00	108,00	60,30	162,00	65,00	16,30
+218564	171,00	600,00	108,00	108,00	60,30	160,00	65,00	16,30
+213374	171,00	700,00	108,00	108,00	60,30	162,00	66,00	16,30
+183053	175,00	500,00	102,00	86,00	57,00	162,00	69,00	16,30
+218565	175,00	500,00	102,00	86,40	57,00	160,00	65,00	16,50
+208949	175,00	600,00	102,00	86,00	57,00	162,00	66,00	16,50
+222582	190,00	500,00	160,00	124,00	62,00	178,00	76,00	20,30
+181069	190,00	600,00	155,00	119,00	69,00	178,00	72,00	21,30
+181068	190,00	600,00	160,00	124,00	62,00	178,00	72,00	20,30
+218566	190,00	600,00	160,00	124,00	62,00	178,00	70,00	20,50

LES PATINS EN CAOUTCHOUC CHAIN-ON HD VGRIP

Les patins en caoutchouc Chain-on HD VGRIP sont encore plus résistants à l'usure que les patins Chain-on VemaTrack™ standards. Ces patins en caoutchouc présentent également une section prolongée à l'avant (VGRIP), qui empêche les matériaux tels que le sable, les pierres et le gravier de s'infiltrer dans le train de chenilles.

Les patins Chain-on HD VGRIP sont fournis avec des boulons et des écrous.

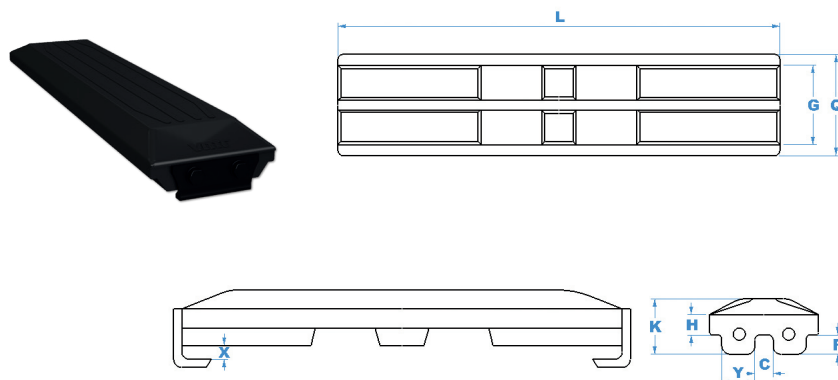


Code produit	Pas maillon	L	E	D	B	Q	K	ØF
+223703	154,00	450,00	89,00	73,00	57,00	150,00	74,00	15,00
+223701	171,00	500,00	108,00	108,00	60,30	180,00	86,00	16,50
+223685	190,00	600,00	160,00	124,00	62,00	200,00	99,00	21,00
+223702	190,00	600,00	156,00	119,00	69,00	200,00	99,00	21,00

PATINS EN CAOUTCHOUC CLIP-ON VEMATRAK™

Les patins Clip-on VemaTrack™ se clipsent littéralement sur les patins de chenille.

Pour vous assurer que les patins Clip-on soient compatibles avec les patins de chenille de votre machine, vous devez absolument mesurer les patins de chenille s'ils ne sont pas de la marque VemaTrack™. En effet, les profilés des fabricants de patins de chenille peuvent différer. Résultat : les patins ne s'insèrent pas toujours entre les crampons. Les patins Clip-on VemaTrack™ sont toujours compatibles avec les patins de chenille VemaTrack™.

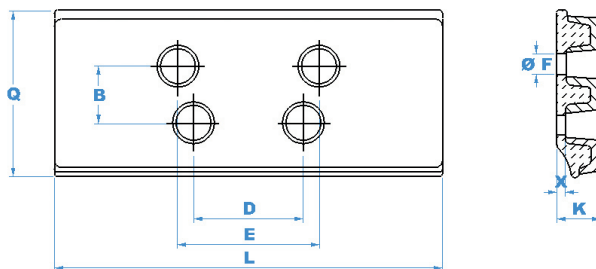


Code produit	Pas maillon	L	Q	G	K	R	Y	C	X
+218560	135,00	450,00	116,00	81,00	54,50	18,00	31,00	16,00	9,00
+177846	135,00	450,00	104,00	81,00	56,00	20,00	33,00	18,00	11,00
+222584	140,00	400,00	110,00	86,60	50,00	18,00	32,80	21,00	9,50
+222583	140,00	450,00	110,00	86,60	50,00	18,00	32,80	21,00	9,50
+222585	140,00	500,00	110,00	86,60	50,00	18,00	32,80	21,00	9,50
+222510	154,00	450,00	122,00	113,00	55,00	20,00	40,00	18,00	7,00
+222512	154,00	600,00	122,00	113,00	55,00	20,00	40,00	18,00	7,00
+184258	154,00	450,00	125,00	106,00	50,00	20,00	41,00	16,00	6,00
+216937	171,00	500,00	132,00	124,00	65,00	21,00	41,80	22,00	6,00
+222675	171,00	500,00	135,00	110,00	57,00	20,00	42,50	21,00	8,50
+216938	171,00	600,00	132,00	124,00	65,00	21,00	41,80	22,00	10,00
+224684	171,00	600,00	135,00	110,00	57,00	20,00	42,50	21,00	8,50
+184255	171,00	700,00	140,00	116,00	64,00	20,00	41,80	22,00	11,00
+222366	171,00	700,00	135,00	107,30	57,00	20,00	43,50	20,50	8,50
+206374	175,00	500,00	126,00	101,00	68,00	24,00	38,00	19,00	10,00
+218563	175,00	500,00	127,00	103,00	66,00	25,00	38,00	19,00	8,50
+222758	175,00	600,00	128,00	100,00	70,00	26,00	34,00	24,00	8,50
+221065	190,00	500,00	138,00	122,00	70,00	27,00	48,00	20,00	11,00
+222880	190,00	600,00	148,00	114,00	87,00	26,00	42,00	23,00	12,00
+216946	190,00	600,00	138,00	122,00	70,00	27,00	48,00	20,00	11,00
+206371	190,00	700,00	140,00	122,00	65,00	26,00	48,00	20,00	11,00
+223900	216,00	600,00	160,00	114,00	76,00	36,00	51,00	26,00	14,00
+224568	216,00	700,00	160,00	114,00	79,00	36,00	51,00	26,00	13,00

PATINS EN CAOUTCHOUC ROAD VEMATRAK™

VemaTrack™ propose deux variantes de patins Road :

- **Patins Road en caoutchouc** : ils garantissent une meilleure adhérence que les patins en polyuréthane.
- **Patins Road en polyuréthane** : le polyuréthane est directement coulé sur le patin de chenille. Ce matériau convient aux machines lourdes et présente une résistance extrême à l'usure, une grande élasticité et résiste par exemple aux huiles, à l'essence et aux graisses lubrifiantes.



Code produit	Pas maillon	L	E	D	B	Q	K	ØF	Matériel
+204357	140,00	265,00	86,00	86,00	52,00	163,00	50,00	12,30	Polyuréthane
+204126	155,80	304,00	88,90	88,90	57,10	165,00	50,00	13,00	Polyuréthane
+14055	155,80	300,00	88,90	88,90	57,10	165,00	57,00	13,00	Caoutchouc
+204128	171,00	350,00	108,00	108,00	60,30	190,00	60,00	16,50	Polyuréthane

Ce dépliant présente le programme de livraison VemaTrack™ standard, d'autres versions sont disponibles sur demande. N'hésitez pas à prendre contact avec nous.

VemaTRACK®

GET THE JOB DONE.

VMT International
 Den Engelsman 17
 6026 RB Maarheeze
 The Netherlands
 T +31 (0)495 43 14 10
 sales@vmtinternational.com
 www.vematrack.com