

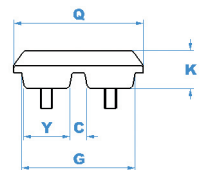
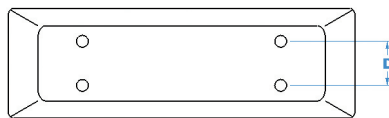
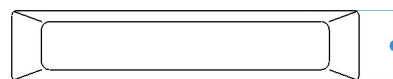
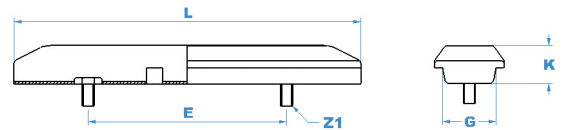
RUBBERPADS ASSORTIMENT

Rubberpads dienen als uitstekend alternatief voor stalen rupsplaten om bodembeschadiging te voorkomen. Ze kunnen eenvoudig worden gemonteerd op de ketting of rupsplaten van een machine. VemaTrack™ levert rubberpads voor verschillende toepassingen. Iedere rubberpad wordt individueel gevulkaniseerd met een metalen kern.

VEMATRAK™ BOLT-ON RUBBERPADS

VemaTrack™ Bolt-on rubberpads kunnen op de rupsplaten worden geschroefd. Hiervoor moeten er extra gaten worden gemaakt in de rupsplaat. VemaTrack™ levert rupsplaten met gaten voor de bolt-on pads om een complete oplossing te bieden.

Bolt-on pads worden geleverd inclusief bouten en moeren.

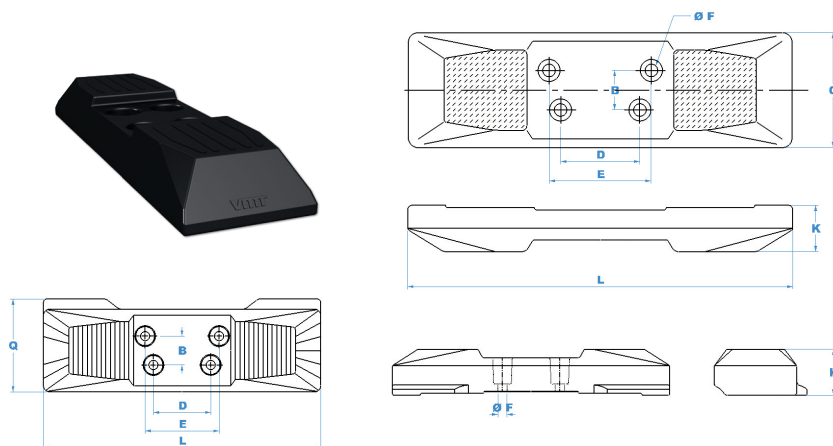


Product code	Link pitch	L	E	D	Q	K	Y	C	G
+208091	90,00	230,00	150,00	0,00	70,00	38,00	0,00	0,00	54,00
+208002	101,60	300,00	200,00	0,00	70,00	38,00	0,00	0,00	54,00
+204133	135,00	400,00	300,00	46,00	106,00	39,00	46,00	13,00	90,00
+208439	154,00	450,00	350,00	58,00	124,00	41,00	41,00	16,00	106,00
+221158	154,00	450,00	350,00	58,00	125,00	46,00	41,20	17,00	108,70
+202947	171,00	500,00	400,00	60,00	137,00	56,00	44,00	20,00	108,00
+218567	171,00	500,00	400,00	60,00	135,00	53,00	42,80	21,00	108,00
+221601	171,00	600,00	500,00	60,00	130,00	53,00	43,50	20,00	108,50
+209081	171,00	700,00	600,00	60,00	132,00	54,00	41,80	22,00	111,30
+222588	175,00	500,00	400,00	57,00	120,00	54,00	39,50	19,00	104,00

VEMATrack™ CHAIN-ON RUBBERPADS

VemaTrack™ chain-on pads worden direct op de ketting gemonteerd. De chain-on pads van VemaTrack™ hebben een uitstekende prijs-/kwaliteitverhouding. Naast de standaard chain-on pads, leveren we ook HD VGRIP chain-on pads.

Chain-on pads worden geleverd inclusief bouten en moeren.

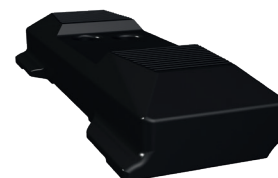


Product code	Link pitch	L	E	D	B	Q	K	ØF
+183626	135,00	400,00	104,00	80,00	46,00	125,00	52,00	13,10
+180138	140,00	400,00	86,00	86,00	52,00	145,00	54,00	12,50
+171387	140,00	450,00	86,00	86,00	52,00	145,00	54,00	12,50
+213498	140,00	500,00	86,00	86,00	52,00	145,00	54,00	12,50
+218562	154,00	450,00	89,00	73,00	57,00	145,00	78,00	15,00
+198389	154,00	600,00	89,00	73,00	57,00	146,00	56,00	14,50
+163439	154,00	450,00	90,00	90,00	55,00	146,00	56,00	14,50
+179876	154,00	450,00	89,00	73,00	57,00	146,00	52,00	14,30
+221778	155,60	450,00	104,80	88,90	54,80	146,00	56,00	14,50
+184254	171,00	500,00	108,00	108,00	60,30	162,00	66,00	16,30
+218557	171,00	500,00	108,00	108,00	60,30	160,00	65,00	16,30
+181065	171,00	600,00	108,00	108,00	60,30	162,00	65,00	16,30
+218564	171,00	600,00	108,00	108,00	60,30	160,00	65,00	16,30
+213374	171,00	700,00	108,00	108,00	60,30	162,00	66,00	16,30
+183053	175,00	500,00	102,00	86,00	57,00	162,00	69,00	16,30
+218565	175,00	500,00	102,00	86,40	57,00	160,00	65,00	16,50
+208949	175,00	600,00	102,00	86,00	57,00	162,00	66,00	16,50
+222582	190,00	500,00	160,00	124,00	62,00	178,00	76,00	20,30
+181069	190,00	600,00	155,00	119,00	69,00	178,00	72,00	21,30
+181068	190,00	600,00	160,00	124,00	62,00	178,00	72,00	20,30
+218566	190,00	600,00	160,00	124,00	62,00	178,00	70,00	20,50

HD VGRIP CHAIN-ON RUBBERPADS

HD VGRIP chain-on rubberpads zijn nóg robuuster dan de standaard VemaTrack™ chain-on pads. Tevens hebben deze rubberpads een verlengd stuk aan de voorkant (VGRIP), waardoor materiaal als zand, stenen en gravel niet in het rijwerk komt.

HD VGRIP Chain-on pads worden geleverd inclusief bouten en moeren.

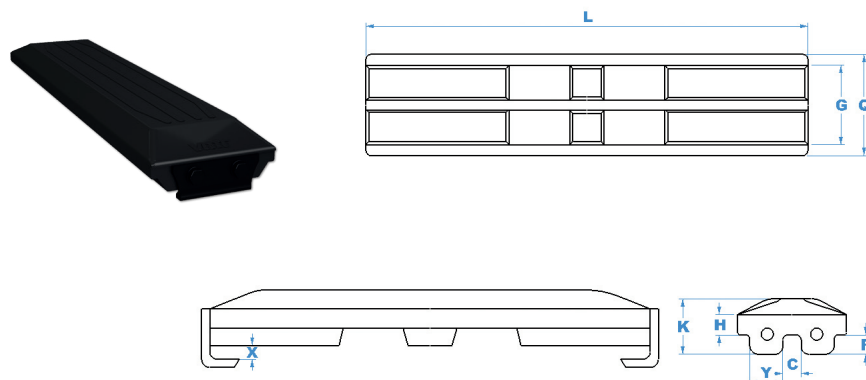


Product code	Link pitch	L	E	D	B	Q	K	ØF
+223703	154,00	450,00	89,00	73,00	57,00	150,00	74,00	15,00
+223701	171,00	500,00	108,00	108,00	60,30	180,00	86,00	16,50
+223685	190,00	600,00	160,00	124,00	62,00	200,00	99,00	21,00
+223702	190,00	600,00	156,00	119,00	69,00	200,00	99,00	21,00

VEMATrack™ CLIP-ON RUBBERPADS

VemaTrack™ clip-on pads worden als het ware om de plaat heen geklemd.

Om er zeker van te zijn dat jouw Clip-on pads op de rupsplaat van je machine passen, is het van belang om de rupsplaat op te meten wanneer deze niet van VemaTrack™ is. De profielen van rupsplaat fabrikanten kunnen namelijk verschillen, waardoor de pads niet altijd tussen de kammen vallen. De clip-on pads van VemaTrack™ passen altijd in combinatie met VemaTrack™ rupsplaten.

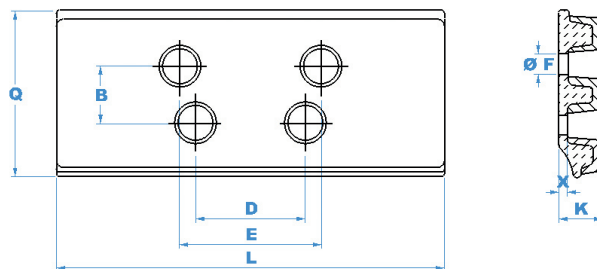


Product code	Link Pitch	L	Q	G	K	R	Y	C	X
+218560	135,00	450,00	116,00	81,00	54,50	18,00	31,00	16,00	9,00
+177846	135,00	450,00	104,00	81,00	56,00	20,00	33,00	18,00	11,00
+222584	140,00	400,00	110,00	86,60	50,00	18,00	32,80	21,00	9,50
+222583	140,00	450,00	110,00	86,60	50,00	18,00	32,80	21,00	9,50
+222585	140,00	500,00	110,00	86,60	50,00	18,00	32,80	21,00	9,50
+222510	154,00	450,00	122,00	113,00	55,00	20,00	40,00	18,00	7,00
+222512	154,00	600,00	122,00	113,00	55,00	20,00	40,00	18,00	7,00
+184258	154,00	450,00	125,00	106,00	50,00	20,00	41,00	16,00	6,00
+216937	171,00	500,00	132,00	124,00	65,00	21,00	41,80	22,00	6,00
+222675	171,00	500,00	135,00	110,00	57,00	20,00	42,50	21,00	8,50
+216938	171,00	600,00	132,00	124,00	65,00	21,00	41,80	22,00	10,00
+224684	171,00	600,00	135,00	110,00	57,00	20,00	42,50	21,00	8,50
+184255	171,00	700,00	140,00	116,00	64,00	20,00	41,80	22,00	11,00
+222366	171,00	700,00	135,00	107,30	57,00	20,00	43,50	20,50	8,50
+206374	175,00	500,00	126,00	101,00	68,00	24,00	38,00	19,00	10,00
+218563	175,00	500,00	127,00	103,00	66,00	25,00	38,00	19,00	8,50
+222758	175,00	600,00	128,00	100,00	70,00	26,00	34,00	24,00	8,50
+221065	190,00	500,00	138,00	122,00	70,00	27,00	48,00	20,00	11,00
+222880	190,00	600,00	148,00	114,00	87,00	26,00	42,00	23,00	12,00
+216946	190,00	600,00	138,00	122,00	70,00	27,00	48,00	20,00	11,00
+206371	190,00	700,00	140,00	122,00	65,00	26,00	48,00	20,00	11,00
+223900	216,00	600,00	160,00	114,00	76,00	36,00	51,00	26,00	14,00
+224568	216,00	700,00	160,00	114,00	79,00	36,00	51,00	26,00	13,00

VEMATRACK™ ROAD PADS

VemaTrack™ heeft twee varianten road pads:

- **Rubberen road pads:** hebben meer grip dan polyurethaan pads
- **Polyurethaan road pads:** het polyurethaan wordt direct op de rupsplaat gegoten. Dit materiaal is extreem slijtvast, geschikt voor zware machines, heeft een grote veerkracht én is bestand tegen bijvoorbeeld oliën, benzine en smeervetten.



Product code	Link pitch	L	E	D	B	Q	K	ØF	Materiaal
+204357	140,00	265,00	86,00	86,00	52,00	163,00	50,00	12,30	Polyurethaan
+204126	155,80	304,00	88,90	88,90	57,10	165,00	50,00	13,00	Polyurethaan
+14055	155,80	300,00	88,90	88,90	57,10	165,00	57,00	13,00	Rubber
+204128	171,00	350,00	108,00	108,00	60,30	190,00	60,00	16,50	Polyurethaan

In deze folder staat het standaard VemaTrack™ leveringsprogramma, afwijkende uitvoeringen zijn op aanvraag verkrijgbaar. Neem gerust contact met ons op.

VemaTRACK®

GET THE JOB DONE.

Verhoeven Rijwerk
 Den Engelsman 2
 6026 RB Maarheeze
 Nederland
 T +31 (0)495 596 692
 info@verhoevenrijwerk.nl
 www.verhoevenrijwerk.nl